



Profitez d'un élément de design élégant pour l'installation de vos compteurs de personnes

Donnez un design épuré à vos installations de comptage de personnes. Assurez-vous que le compteur de personnes reste discret et mette en valeur votre architecture d'intérieur.

Le kit de montage encastré pour le People Flow Counting L-XL s'installe facilement dans les plafonds suspendus. Vous n'avez pas besoin de vis pour placer le capteur dans le kit de montage ou pour installer le kit dans le plafond. Le capteur est également facile à retirer en cas de maintenance ou pour le repositionner.

Principales caractéristiques

- Installation élégante et discrète pour les plafonds suspendus
- Convient pour les modèles LoRa et PoE du People Flow Counting L-XL
- Rapide et simple à installer
- Personnalisation de la couleur sur demande

Applications



Points de vente et showrooms de luxe

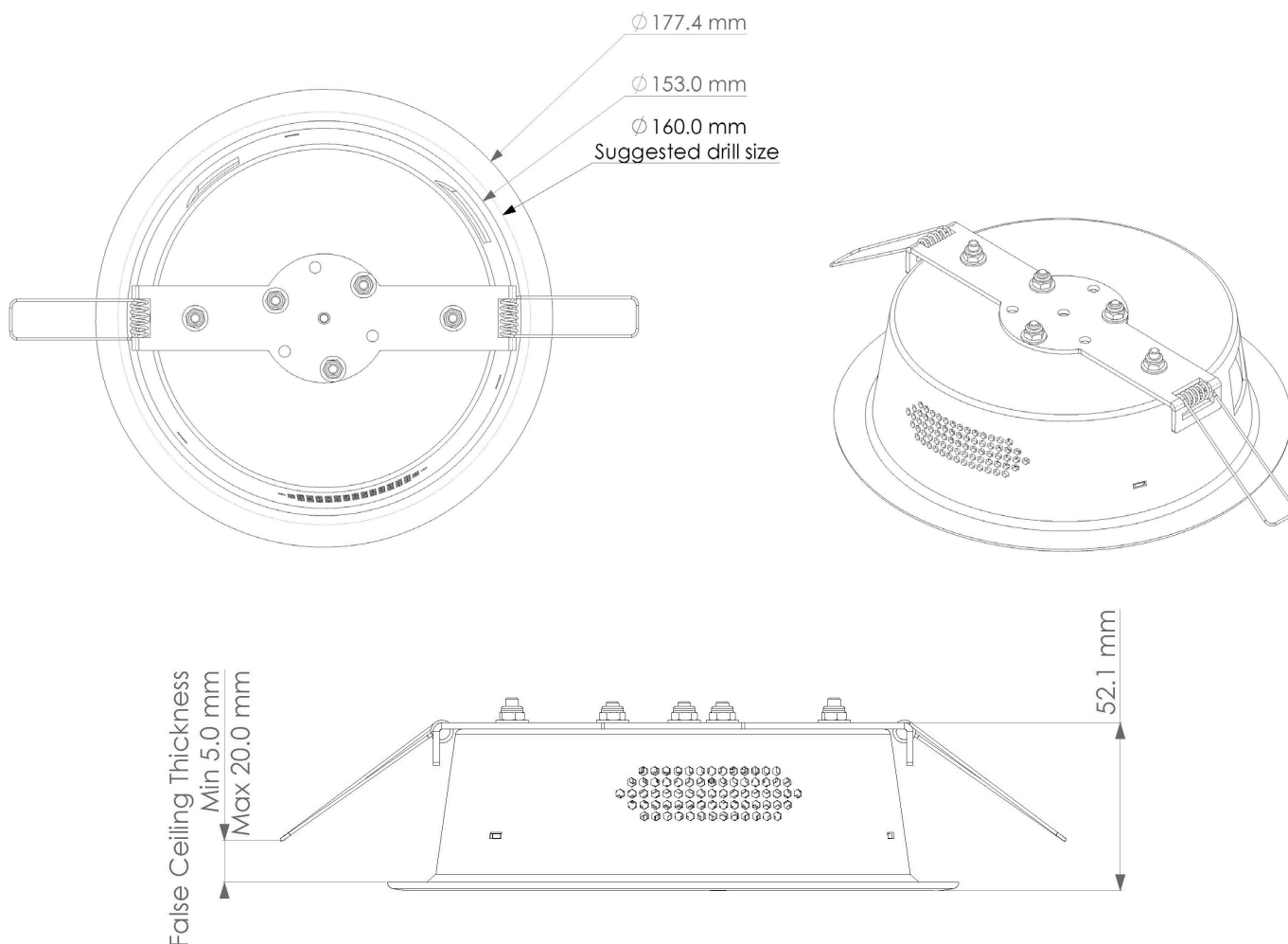


Lieux d'accueil haut de gamme (restaurants, hôtels)



Immeubles de bureaux et bâtiments publics de grand standing

Dimensions



Spécifications techniques

Code produit	TB-PCL-XL-RM-W
Dimensions	52,1 mm × 178 mm
Poids	260 g
Matériau	ABS PU 8158
Couleur	Blanc (autres couleurs disponibles sur demande)
Diamètre du trou de montage	160 mm
Diamètre visible du kit	178 mm
Épaisseur compatible du plafond suspendu	De 5 à 20 mm
Installation	Montage au plafond avec boîtier et anneau de montage fournis

Le nom TERABEE® et le logo sont des marques déposées dans les pays suivants : Chine, Union européenne, France, Corée du Sud, Suisse, Taiwan, Royaume-Uni et États-Unis.

Terabee se réserve le droit d'apporter des changements, des corrections, des modifications ou des améliorations à ce document, ainsi qu'aux produits et services qui y sont décrits, à tout moment et sans préavis.